

## Pistoale convenzionale



## **HS 25**

Acest pistol de mare performanta poate fi utilizat cu o gama foarte mare de agenti. Pistolul este echipat, in varianta standard, cu un regulator aer de mare finete pentru a permite masurarea cu precizie a volumului de aer. Supapa regulator, incorporata, permite reglarea continua de la un jet extrem de fin la un jet plin plat, aceasta insemnand ca latimea jetului poate fi reglata pentru a acoperi diferite forme de piese pe timpul operatiei de spritare. Aspectul bine centrat, usor asigura folosirea usoara. Manerul din plastic, integrat, este tot un avantaj pe timpul folosirii indelungata, deoarece previne ca aerul rece care trece prin maner sa nu se transmita la mana. Corpul principal este realizat din aliaj din metale usoare, anodic, rezistent la coroziune. Duzele si acele pentru material sunt construite din otel inox in varianta standard, dar sunt disponibile si din carbura de wolfram, plastic, etc. pentru aplicatii speciale.

Exista variante constructive diferite pentru alimentarea cu material. Pistoalele se pot livra cu racord (duza) pentru furtun sau cu o gama larga de cupe absorbție. Exista, de asemenea, si o varietate mare de ace si duze (diferite marimi). Pistolul poate fi folosit, fara probleme, in combinatie cu recipientele noastre pentru material, pompe cu membrane si reglatoare.

### **Accesorii speciale**

Extensiile duza: acestea se folosesc cu precadere, pentru acoperirea cavitatilor (tevi, canistre, bidoane, sau alt gen de recipienti). In multe cazuri, lungimea si forma extensiei pentru duza poate fi adaptata pentru a indeplini cererile speciale ale clientilor. Extensii pentru duza cu livrare imediata sunt disponibile, de asemenea.

### **Date tehnice**

#### **Presiune lucru / Temperatura lucru**

Presiune material maxima:	0.6 MPa (6 bar)
Temperatura material maxima (8 ore de utilizare continua):	43 °C
Presiune aer spritare maxima:	1.2 MPa (12 bar)
Temperatura aer maxima:	43 °C

#### **Conexiuni**

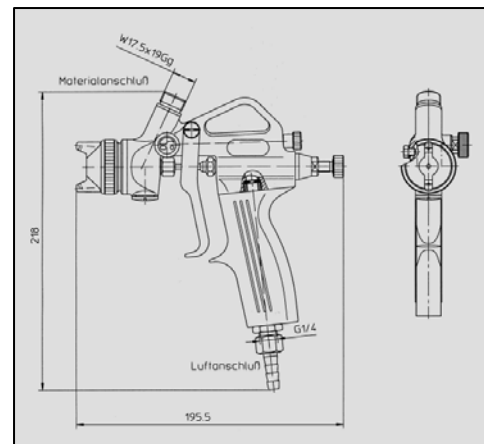
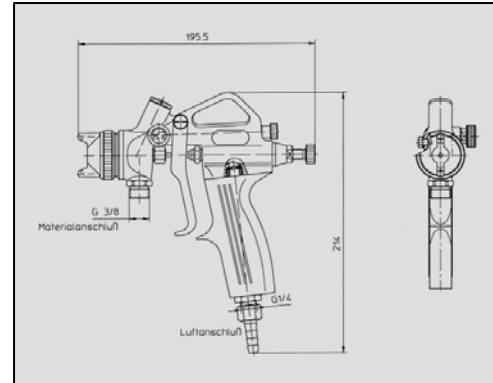
Conexiune corp:	G3/8 AG
Aer spritare:	furtun NW 8/9 mm sau G1/4 AG

#### **Greutate**

Fara cupa material:	aprox. 570g
---------------------	-------------

#### **Emisie zgomot**

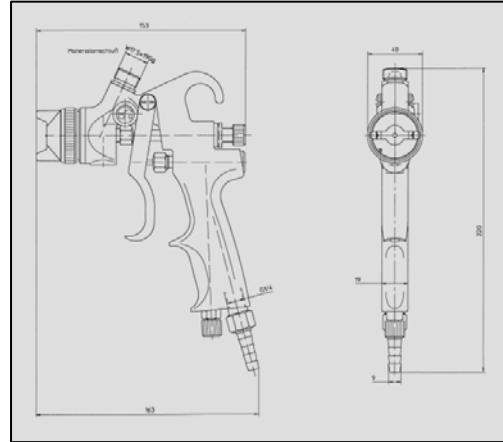
Nivel presiune sunet continuu, in functie de duza:	73 to 96 dB (A)
---	-----------------





## **PERFEKT 4**

Pistolul modern Perfekt 4 este utilizabil într-o gama foarte variată de aplicații. Pistolul este echipat, în varianta standard, cu un regulator aer de mare finete pentru a permite măsurarea cu precizie a volumului de aer. Supapa regulator, incorporată, permite reglarea continuă de la un jet extrem de fin la un jet plin plat, aceasta însemnând că lățimea jetului poate fi reglată pentru a acoperi diferite forme de piese pe timpul operației de spritare. Design-ul ușor de manuit, cu greutate mică asigură o folosire lejeră. Corpul principal este construit din aliaj de metale rezistente la coroziune și are suprafața lucioasă pentru a ușura îndepărtarea resturilor de material. Duzele și acele pentru material sunt construite din oțel inoxidabil în varianta standard, dar sunt disponibile și din carbura de wolfram, plastic, etc. pentru aplicații speciale.



Există variante constructive diferite pentru alimentarea cu material. Pistoalele se pot livra cu racord (duză) pentru furtun sau cu o gamă largă de cupe absorbție. Există, de asemenea, și o varietate mare de ace și duze (diferite marimi). Pistolul poate fi folosit, fără probleme, în combinație cu recipientele noastre pentru material, pompe cu membrane și reglatoare.

### **Accesorii speciale**

Extensiile duza: acestea se folosesc cu precădere, pentru acoperirea cavităților (tevi, canistre, bidoane, sau alt gen de recipiente). În multe cazuri, lungimea și forma extensiei pentru duza poate fi adaptată pentru a îndeplini cererile speciale ale clienților. Extensii pentru duza cu livrare imediată sunt disponibile, de asemenea.

### **Date tehnice**

#### **Presiuni operare / Temperatura operare**

Presiune maximă material: 0.6 MPa (6 bar)

Temperatura maximă material

(8 ore lucru continuu): 43 °C

Presiune maximă aer spritare: 1.2 MPa (12 bar)

Temperatura maximă aer: 43 °C

#### **Racorduri**

Conexiune gravitațională: W 17.5 x 19 AG

Aer spritare: furtun NW 8/9 mm sau G1/4 AG

#### **Greutate**

Fără cupă material: aprox. 590g

#### **Emisie zgomot**

Nivel presiune sunet continuu,

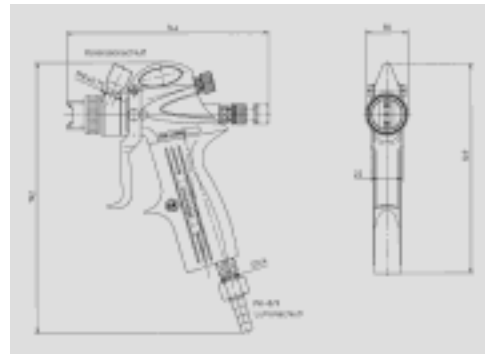
în funcție de duza: 73 la 96 dB (A)





### **MIGNON 3**

Mignon 3 este un pistol de mare performanta intrunind cele mai ridicate standarde. Forma ergonomica a manerului este realizata din plastic usor, rezistent la solventi. Corpul principal este construit din aluminiu tratat termic si are suprafata neteda. Una din facilitatile deosebite pe care acest pistol le are este caracterul detasabil al capului. Aceasta parte este construita din otel inox, dar este disponibila si din aluminiu (la cerere). Ultima varianta este destinata folosirii vopselurilor pe baza de apa. Regulatorul volumului de material prin intermediul regulatorului cursei acului cu piulita de blocare permite o reglare fina, in trepte. Regulatorul in trepte pentru jet, este montat separat, pe partea din spate a pistolului si deci, usor de manevrat de catre stangaci si dreptaci in egala masura. Sistemul duza material este realizat din otel inox. Tubulatura pentru aer, generoasa, asigura o distributie bine dimensionata a aerului si caracteristici de spritare optime.



Dimensiuni	155 x 30 x 165 mm (L x l x h) Fara cupa si niplu conexiune aer		
Greutate	435 g incl. Cupa material din aluminiu 250 ml		
Consum aer	Presiune aer	Jet circular	Jet circular + plat (masurat cu furtun DN6)
	3 bar	225 NI/min	300 NI/min
	4 bar	280 NI/min	380 NI/min
	5 bar	335 NI/min	465 NI/min

#### **Date tehnice**

##### **Presiuni operare / Temperatura operare**

Presiune material maxima: ..... 0.4 MPa (4 bar)

Temperatura material maxima (8 ore sarcina continua): ..... 43 °C

Presiune aer spritat maxima: ..... 0.6 MPa (6 bar)

Temperatura aer maxima: ..... 43 °C

##### **Conexiuni**

Conexiune gravitacionala: ..... M 12 x 1.5 IG

Aer spritare: ..... furtun NW 8/9 mm sau G1/4 AG

##### **Greutate**

fara cupa material ..... aprox. 350 g

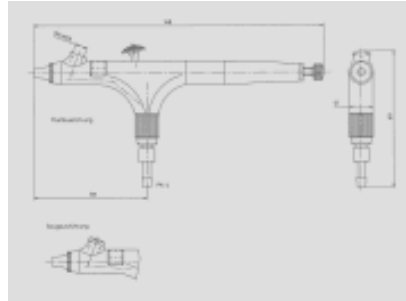
##### **Nivel zgomot**

Nivel presiune sunet continuu, in functie de duza: ..... intre 73 si 96 dB (A)



## **DEKOR**

Pantograful DEKOR este conceput special pentru operatii de spritare de mare precizie si, din acest motiv, este ideal pentru retusare, colorare, sablonare, ilustratii tehnice si vopsire decorative in industria ceramicii sau cea a jucariilor. In functie de cerinte, modelul DEKOR este disponibil in doua variante de alimentare cu material (cupe de absorbtie sau gravitationale).



Cupele de absorbtie relativ largi sunt disponibile pentru spritarea unor suprafete largi. Este montata pe partea laterala a pistolului si poate fi schimbata cu usurinta si rapid. Cand se efectueaza vopsiri de precizie, totusi, marimea cupei de absorbtie se dovedeste a fi o piedica. Cupa gravitacionala (insurubata pe partea superioara a pistolului) este mai mica si asigura o manuire mai usoara.

DEKOR are o singura reglare prin actiunea tragaciului, functie care regleaza volumul de aer si de material intr-o ratie fixa. Este, totusi, posibila reglarea alimentarii materialului prin rotirea surubului stop.

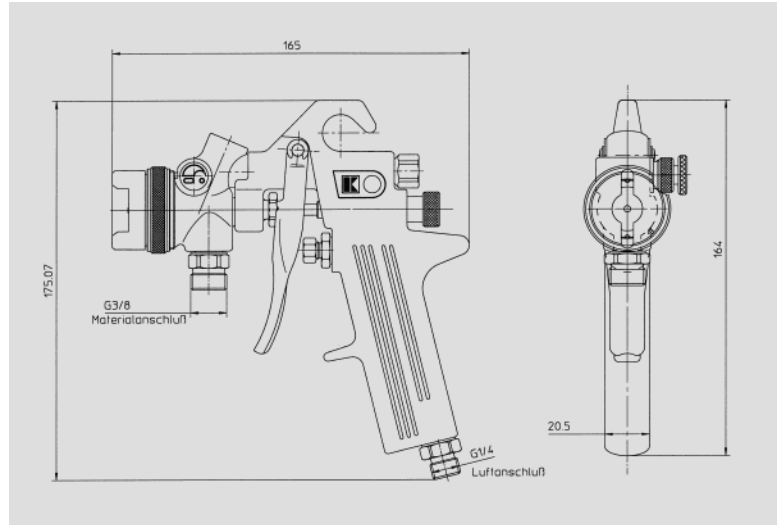
Pe timpul productiei, pistolul DEKOR este supus unor numeroase proceduri de control de calitate. Fiecare componenta este testata cu mare precizie pentru a oferi un profil de spritare uniform si distributie fina. Factorii cei mai importanti pentru indeplinirea acestor cerinte sunt punctual acului si deschiderea duzei. Deoarece de multe ori deschiderea duzei este de sutimi de milimetru, verificarile se fac folosind un microscop.

DEKOR, alimentare gravitacionala	Marimi duze disponibile	0.15	0.20	0.30	0.50	0.80
Serie 1121-200-0203		x	x	x	x	x
	Cupa gravitacionala, tip UNI	fara	1 ml	3 ml	10 ml	40 ml
	Aluminiu	x	+	+	+	+
Set DEKOR, alimentare gravitacionala	consta din 1 pistol, cu 1 cupa de 1 ml sau 3ml sau 10 ml					
Serie 1121-200-0127	1 cot 45°, dispozitiv, cutie din lemn de mare calitate, 3 seturi de duze (la cerere), unul gata montat pe pistol					
	Marimi duze disponibile	0.15	0.20	0.30	0.50	0.80
		x	x	x	x	x
DEKOR alimentare prin absorbtie	Marimi duze disponibile	0.15	0.20	0.30	0.50	0.80
Serie 1121-200-0204		x	x	x	x	x
	Cupa absorbtie	fara	20 ml			
	Sticla	x	+			
Set DEKOR, alimentare prin absorbtie	Consta din 1 pistol, cu 3 cupe 20 ml fiecare, dispozitiv, cutie din lemn de mare calitate, total de 3 seturi de duze (la cerere), unul gata montat pe pistol					
Serie 1121-200-0128						
	Marimi duze disponibile	0.15	0.20	0.30	0.50	0.80
		x	x	x	x	x
	x fara cotare in plus	+ cotare in plus		- nu este disponibil		



## SM 901

Pistolul SM 901 este deosebit de competitiv ca pret si un pistol deosebit de rezistent pentru operatii de vopsire uzuale. Este in mod deosebit utilizabil pentru spritarea grundurilor. Capul de spritare cu cap detasabil este echipat cu un regulator jet plat/circular cu reglare in trepte. La cerere, duza si acul sunt disponibile in otel inox de mare rezistenta (contra cost). Programul Krautzberger include o multitudine de cupe gravitationale. Este disponibila si varianta cu alimentare prin absorbtie. Pistolul SM 901 este echipat, in caeasta varianta, cu o cupa de 1000 ml din aluminiu.



Marimi disponibile pentru duze, diametrul in mm
1.0 ; 1.4 ; 1.6 ; 1.8 ; 2.2 ; 2.8

### **Date tehnice**

Greutate: ..... aprox. 600 g (fara cupa)  
 Presiuni operare: ..... max. 0.6 MPa (6 bar)  
 Domeniu temperatura: ..... 10 – 50 °C

