

Recipiente sub presiune

Recipiente nepresurizate

Krautzberger 



Recipiente sub presiune

1 litru / 3 bar

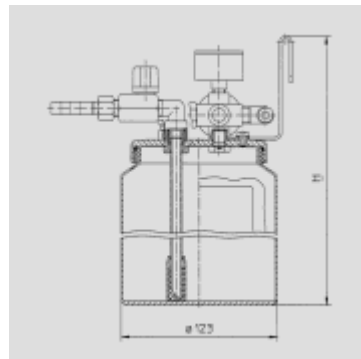
Serie fabricatie 5711-000

Descriere

Mini-recipient sub presiune pentru material, capacitate 1 litru. Recipientele sub presiune Krautzberger se folosesc acolo unde se proceseaza, continuu, mari volume de material. In functie de marime si tip, recipientele pot alimenta unul sau mai multe pistoale. Gama larga de recipiente ofera capacitatea optima pentru orice fel de operatie. Recipientele sub presiune Krautzberger sunt disponibile pentru capacitati intre 1 litru si 100 litri; la cerere se pot livra si marimi speciale.

Date tehnice

Presiune maxima operare	3 bar
Temperatura maxima operare	50°C
Conexiune aer	furtun, diametru interior 8/9
Conexiune material	furtun, diametru interior 10/11
Greutate	aprox. 1.3 kg



2 litri / 2,5 bar

Serie 5704-000

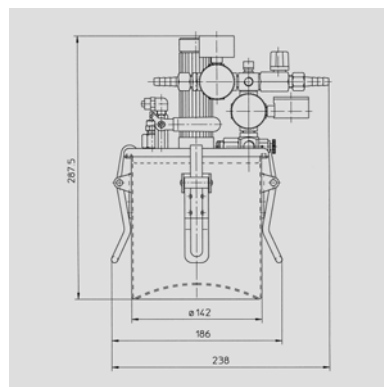
Descriere

Recipientele sub presiune Krautzberger se folosesc acolo unde se proceseaza, continuu, mari volume de material. In functie de marime si tip, recipientele pot alimenta unul sau mai multe pistoale. Gama larga de recipiente ofera capacitatea optima pentru orice fel de operatie. Recipientele sub presiune Krautzberger sunt disponibile pentru capacitati intre 1 litru si 100 litri; la cerere se pot livra si marimi speciale.

Referitor la constructie si aspect, gama recipientelor sub presiune Krautzberger intruneste cele mai ridicate standarde industriale si comerciale. Conceptul standard din otel inox si gama larga de extensii permite folosirea lor intr-o varietate de aplicatii. Clemele rapide de fixare asigura o deschidere rapida si sigura a recipientelor. Pot fi montate dispozitive de mixare, electrice sau cu aer sub presiune, pe capacul recipientului, precum si diferite iesiri pentru material sau sisteme de monitorizare a nivelului de umplere.

Date tehnice

Presiune maxima operare	2.5 bar
Temperatura maxima operare	50 °C
Conexiune aer, furtun intern	diametru 8/9
Conexiune material, furtun intern	PI-6
Greutate, in functie de echipament	2.4 - 4.3 kg





2 litri / 3 bar

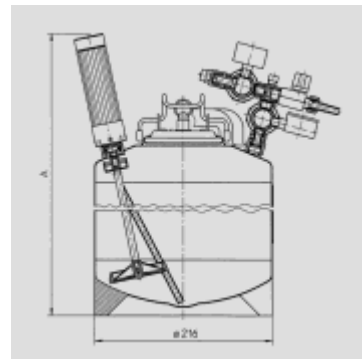
Serie 5712-000

Descriere

Mini-recipient sub presiune pentru material, capacitate 2 litri. Recipientele sub presiune Krautzberger se folosesc acolo unde se proceseaza, continuu, mari volume de material. In functie de marime si tip, recipientele pot alimenta unul sau mai multe pistoale. Gama larga de recipiente ofera capacitatea optima pentru orice fel de operatie. Recipientele sub presiune Krautzberger sunt disponibile pentru capacitati intre 1 litru si 100 litri; la cerere se pot livra si marimi speciale.

Date tehnice

Presiune maxima operare	3 bar
Temperatura maxima operare	50 °C
Conexiune aer, furtun intern	diametru 8/9
Conexiune material, furtun intern	diametru 10/11
Greutate, in functie de echipament	1.4 kg



5 litri / 6 bar

Descriere

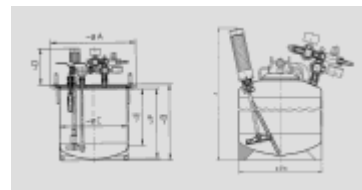
Recipient sub presiune, 5l, otel inox.

Recipientele sub presiune Krautzberger se folosesc acolo unde se proceseaza, continuu, mari volume de material. In functie de marime si tip, recipientele pot alimenta unul sau mai multe pistoale. Gama larga de recipiente ofera capacitatea optima pentru orice fel de operatie. Recipientele sub presiune Krautzberger sunt disponibile pentru capacitati intre 1 litru si 100 litri; la cerere se pot livra si marimi speciale.

Referitor la constructie si aspect, gama recipientelor sub presiune Krautzberger intruneste cele mai ridicate standarde industriale si comerciale. Conceptul standard din otel inox si gama larga de extensii permite folosirea lor intr-o mare varietate de aplicatii. Clemele rapide de fixare asigura o deschidere rapida si sigura a recipientelor. Pot fi montate dispozitive de mixare, electrice sau cu aer sub presiune, pe capacul recipientului, precum si diferite iesiri pentru material sau sisteme de monitorizare a nivelului de umplere.

Date tehnice

Presiune maxima operare	6 bar
Temperatura maxima operare	50 °C
Conexiune aer, furtun intern	diametru 8/9
Conexiune material, furtun intern	diametru 10/11
Greutate, in functie de echipament	3 - 4 kg





10 litri / 6 bar

Descriere

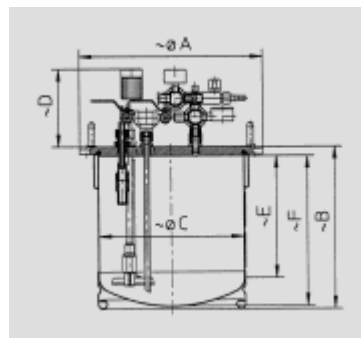
Recipient sub presiune, 10l, oțel inox

Recipientele sub presiune Krautzberger se folosesc acolo unde se procesează, continuu, mari volume de material. În funcție de mărime și tip, recipientele pot alimenta unul sau mai multe pistoale. Gama largă de recipiente oferă capacitatea optimă pentru orice fel de operație. Recipientele sub presiune Krautzberger sunt disponibile pentru capacități între 1 litru și 100 litri; la cerere se pot livra și mărimi speciale.

Referitor la construcție și aspect, gama recipientelor sub presiune Krautzberger intruneste cele mai ridicate standarde industriale și comerciale. Conceptul standard din oțel inox și gama largă de extensii permite folosirea lor într-o mare varietate de aplicații. Clemele rapide de fixare asigură o deschidere rapidă și sigură a recipientelor. Pot fi montate dispozitive de mixare, electrice sau cu aer sub presiune, pe capacul recipientului, precum și diferite ieșiri pentru material sau sisteme de monitorizare a nivelului de umplere.

Date tehnice

Presiune maximă operare	6 bar
Temperatura maximă operare	50 °C
Conexiune aer, furtun intern	diametru 8/9
Conexiune material, furtun intern	diametru 10/11
Conexiune material, 2 cai	diametru 8/9
Greutate, în funcție de echipament	3,7 - 18 kg



19 litri / 6 bar

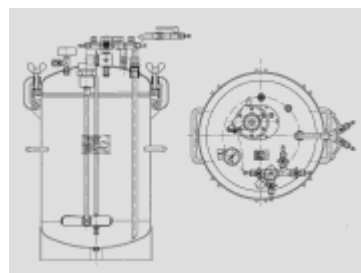
Recipient sub presiune, 19l, oțel inox

Recipientele sub presiune Krautzberger se folosesc acolo unde se procesează, continuu, mari volume de material. În funcție de mărime și tip, recipientele pot alimenta unul sau mai multe pistoale. Gama largă de recipiente oferă capacitatea optimă pentru orice fel de operație. Recipientele sub presiune Krautzberger sunt disponibile pentru capacități între 1 litru și 100 litri; la cerere se pot livra și mărimi speciale.

Referitor la construcție și aspect, gama recipientelor sub presiune Krautzberger intruneste cele mai ridicate standarde industriale și comerciale. Conceptul standard din oțel inox și gama largă de extensii permite folosirea lor într-o mare varietate de aplicații. Clemele rapide de fixare asigură o deschidere rapidă și sigură a recipientelor. Pot fi montate dispozitive de mixare, electrice sau cu aer sub presiune, pe capacul recipientului, precum și diferite ieșiri pentru material sau sisteme de monitorizare a nivelului de umplere.

Date tehnice

Presiune maximă operare	2.5 bar
Temperatura maximă operare	50 °C
Conexiune aer, furtun intern	diametru 8/9
Conexiune material, furtun intern	diametru 10/11
Conexiune material, 2 cai	diametru 8/9
Greutate, în funcție de echipament	5.1 - 6 kg





20 litri / 6 bar, otel inox

Recipient sub presiune, 20l, otel inox

Descriere

Recipientele sub presiune Krautzberger se folosesc acolo unde se proceseaza, continuu, mari volume de material. In functie de marime si tip, recipientele pot alimenta unul sau mai multe pistoale. Gama larga de recipiente ofera capacitatea optima pentru orice fel de operatie.

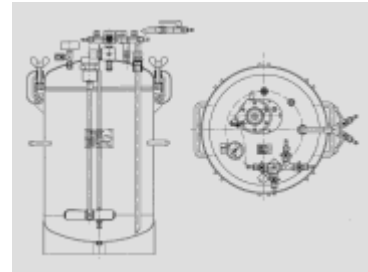
Recipientele sub presiune Krautzberger sunt disponibile pentru capacitati intre 1 litru si 100 litri; la cerere se pot livra si marimi speciale.

Referitor la constructie si aspect, gama recipientelor sub presiune Krautzberger intruneste cele mai ridicate standarde industriale si comerciale. Conceptul standard din otel inox si gama larga de extensii permite folosirea lor intr-o mare varietate de aplicatii. Clemele rapide de fixare asigura o deschidere rapida si sigura a recipientelor. Pot fi montate dispozitive de mixare, electrice sau cu aer sub presiune, pe capacul recipientului, precum si diferite iesiri pentru material sau sisteme de monitorizare a nivelului de umplere.

Date tehnice

Presiune maxima operare	6 bar
Temperatura maxima operare	50 °C
Conexiune aer, furtun intern	diametru 8/9
Conexiune material, furtun intern	diametru 10/11
Conexiune material, 2 cai	diametru 8/9
Greutate, in functie de echipament	17 - 25 kg

Serie 5708-000



50 litri, Hobbock, 2,5 bar

Serie 200-0157

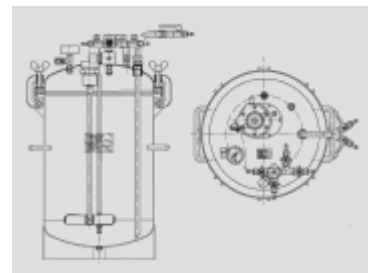
Recipient sub presiune 50l. Hobbock, 2,5 bar

Descriere

Recipientele sub presiune Krautzberger se folosesc acolo unde se proceseaza, continuu, mari volume de material. In functie de marime si tip, recipientele pot alimenta unul sau mai multe pistoale. Gama larga de recipiente ofera capacitatea optima pentru orice fel de operatie.

Recipientele sub presiune Krautzberger sunt disponibile pentru capacitati intre 1 litru si 100 litri; la cerere se pot livra si marimi speciale.

Aceste recipiente sub presiune sunt construite din tabla de otel groasa si puternic galvanizata la interior si exterior. Recipientele sunt echipate cu doua cleme de prindere usor de manevrat. Tubul de ridicare este construit din otel inox. Echipamentul, in varianta standard, include regulator de presiune, dispozitiv de masurare presiune, supapa de siguranta, o conexiune material si una pentru aer cu robinet pe bila. Recipientele interioare sunt disponibile in variante emailate, galvanizate sau din otel inox. Pot fi montate dispozitive de mixare, electrice sau cu aer sub presiune, pe capacul recipientului, precum si diferite iesiri pentru material sau sisteme de monitorizare a nivelului de umplere.





Krautzberger 

50 litri Hobbock, 6 bar

Order no. 200-0158

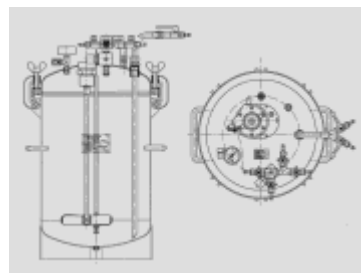
Recipient sub presiune 50l. Hobbock, 6 bar

Descriere

Recipientele sub presiune Krautzberger se folosesc acolo unde se proceseaza, continuu, mari volume de material. In functie de marime si tip, recipientele pot alimenta unul sau mai multe pistoale. Gama larga de recipiente ofera capacitatea optima pentru orice fel de operatie.

Recipientele sub presiune Krautzberger sunt disponibile pentru capacitati intre 1 litru si 100 litri; la cerere se pot livra si marimi speciale.

Aceste recipiente sub presiune sunt construite din tabla de otel groasa si puternic galvanizata la interior si exterior. Recipientele sunt echipate cu doua cleme de prindere usor de manevrat. Tubul de ridicare este construit din otel inox. Echipamentul, in varianta standard, include regulator de presiune, dispozitiv de masurare presiune, supapa de siguranta, o conexiune material si una pentru aer cu robinet pe bila. Recipientele interioare sunt disponibile in variante emailate, galvanizate sau din otel inox. Pot fi montate dispozitive de mixare, electrice sau cu aer sub presiune, pe capacul recipientului, precum si diferite iesiri pentru material sau sisteme de monitorizare a nivelului de umplere.





Recipiente nepresurizate

25-500 litres

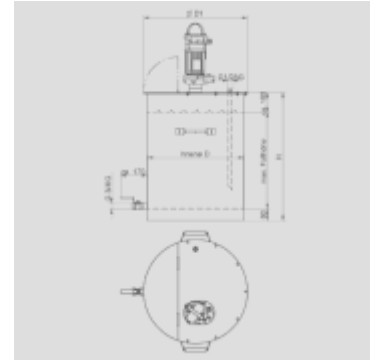
Descriere

Recipiente alimentare cu material

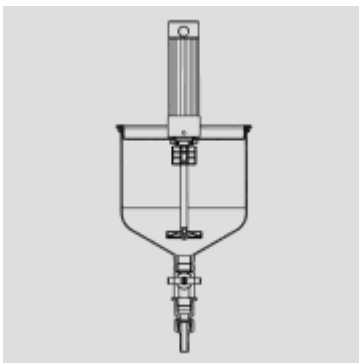
25 – 500 litri, galvanizat

Recipientele pentru alimentare cu material, Krautzberger, sunt ideale in situatiile in care alimentarea din cupe gravitationale sau cupe de absorbtie mici este prea complicata, cand alimentarea din recipiente originale nu este posibila, sau cand agentii de acoperire care trebuie spritati necesita mixare constanta. In acest scop sunt disponibile recipiente din tabla de otel galvanizata cu capacitati reale intre 25 litri si 500 litri.

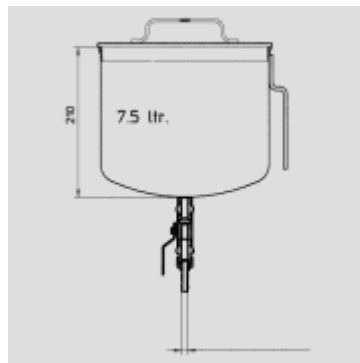
La cerere, sunt disponibile si marimi speciale. Recipientele sunt echipate cu capac fixat cu surub pe care se pot monta pompe, mixere, sisteme de monitorizare nivel umplere, etc.. Umplerea este, in general, facuta prin deschiderea capacului de catre o terta parte. Recipientul este drenat cu ajutorul unui dispozitiv montat prevazut cu robinet.



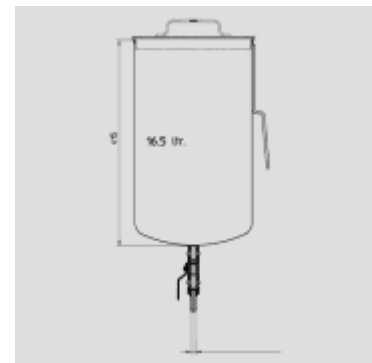
Recipiente cu alimentare gravitacionala



2l, aluminiu



7,5l. otel inox



16,5l, otel inox